

Návod k instalaci

Jednopáková sprchová/vanová směšovací baterie

Číslo artiklu: 85 2689**

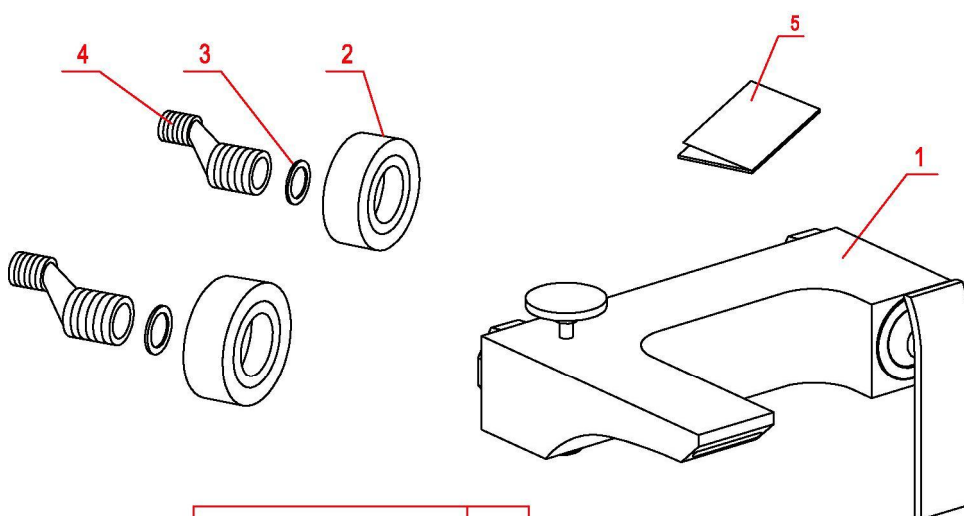
Kontrola komponentů

Seznam standardních komponentů:

Prosíme, zkontrolujte dvakrát dále uvedený seznam komponentů a v případě jakékoliv nesrovnalosti kontaktujte naši společnost nebo našeho distributora.

Poznámky:

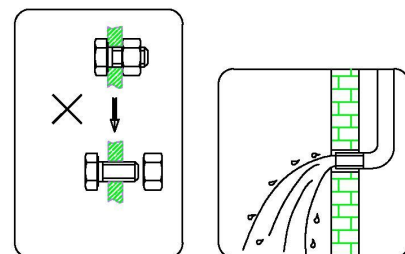
1. Výrobce může změnit komponenty bez dalšího oznámení, jestliže se tím nezmění vlastnosti ani výkon produktu.
2. Výkresy slouží pouze pro informaci. Velikost a tvar produktu viz aktuální baterie.



Seznam komponentů	kusy
1. Hlavní těleso	1
2. Stěnová příruba	2
3. Podložka	2
4. „S“ spojka	2
5. Návod k instalaci	1

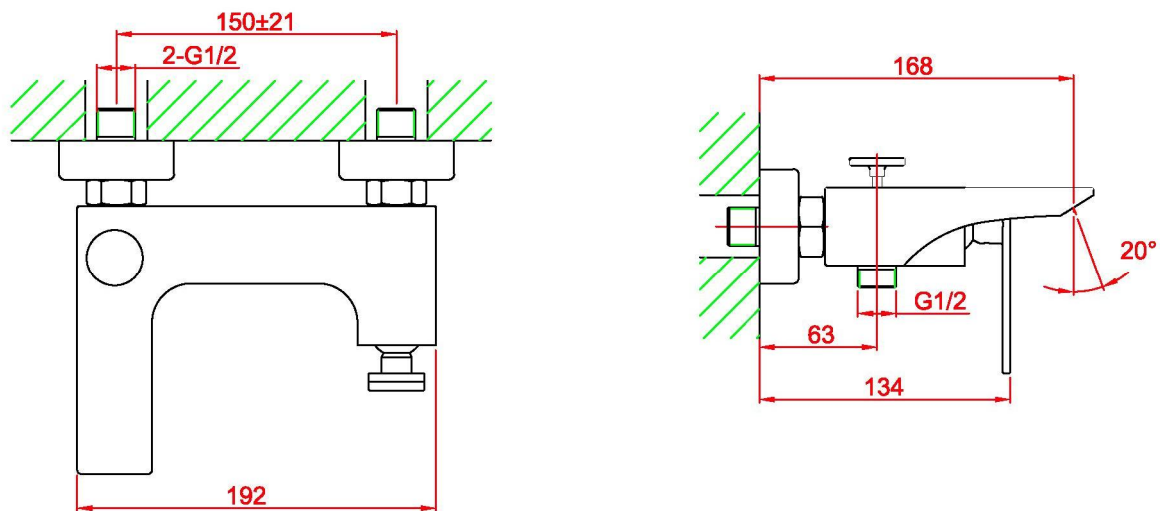
Návod k instalaci

- Hlavní těleso nerozebírejte, neboť již bylo řádně a přesně smontováno a zprovozněno před opuštěním výrobního závodu
- Aby bylo zabráněno ucpání kohoutku, vodní potrubí před instalací propláchněte.
- Po instalaci zajistěte spolehlivé utěsnění všech spojů a eliminujte všechny netěsnosti.
- Jmenovitý tlak vody činí 0,05 – 1,0 MPa (platí pro tlak studené i teplé vody), vhodné pro teplotu vody od 4°C do 90°C.
- Zajistěte řádné napojení na přívodní potrubí teplé / studené vody tak, aby se při pohledu zřepředu nacházel přívod teplé vody vlevo a studené vody vpravo.



Nerozebírat Propláchnout potrubí

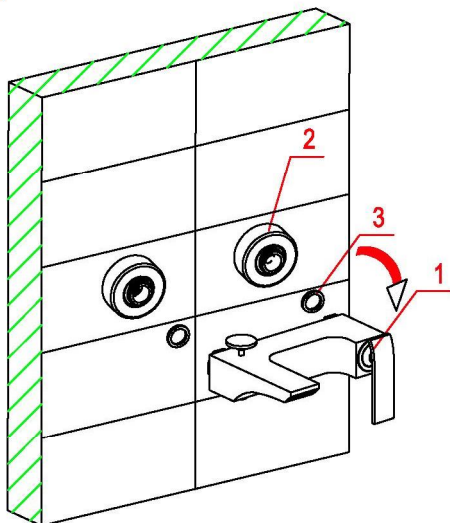
Výkres s rozměry



Postup při instalaci

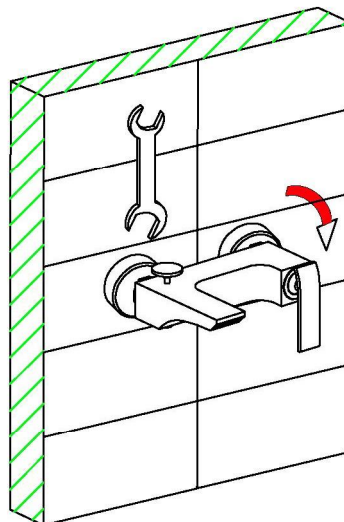
<p>1.</p> <p>Diagram 1 shows a wall with a grid pattern. Two circular marks are placed on the wall, with a distance between them of 150 ± 21. A label $G1/2$ points to the marks, indicating the required port size.</p>	<p>2.</p> <p>Diagram 2 shows the valve being installed into the wall. The distance from the wall to the center of the valve is 150. A red arrow indicates the direction of rotation for the valve handle. A callout box shows a roll of PTFE tape and a valve connection, with the number 4 indicating the number of layers of tape to be applied.</p>
<p>1. Prosíme, zabudujte předem do stěny přívodní potrubí teplé a studené vody a ponechejte vpředu volné dva instalační otvory ve vhodné výšce.</p>	<p>2. Oviňte závity na „S“ spojkách několika vrstvami těsnící pásky z PTFE a našroubujte spojky do potrubí.</p>

3.



3. Nasadte stěnové příruby (2) na „S“ spojky (4). Po utážení matice s podložkou (3), připevněte hlavní těleso (1) ke stěně.

4.

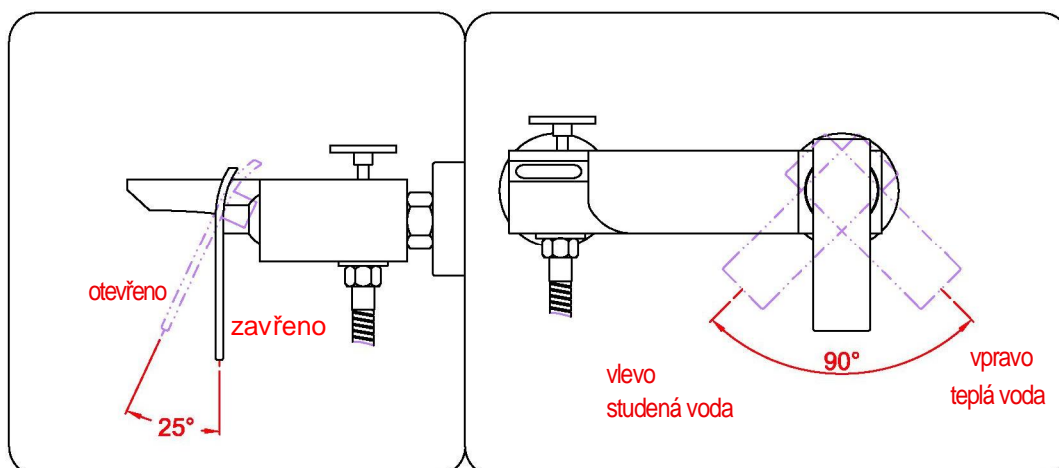


4. Utáhněte matici klíčem. Poté namontujte ovladač sprchy.

Používání baterie

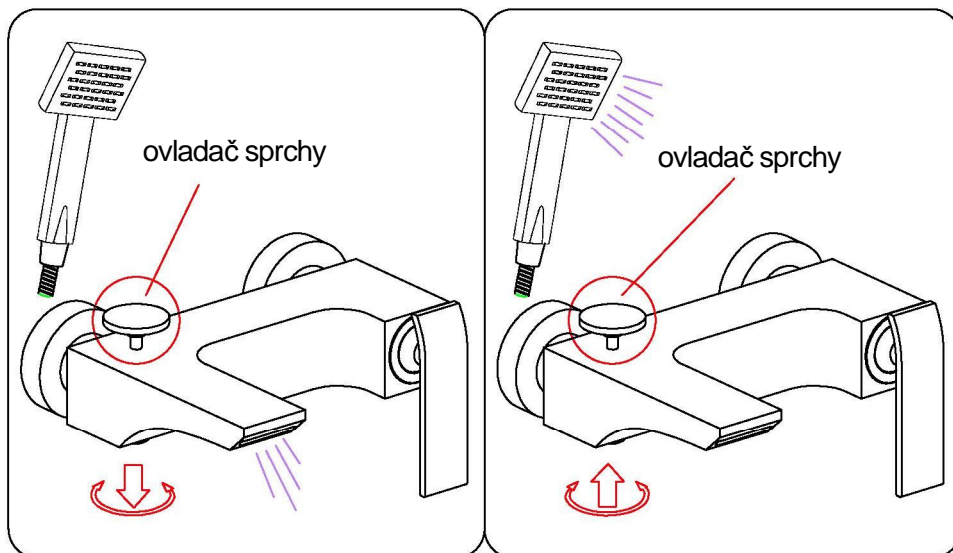
Jak ovládat páku baterie:

- 1) Pro puštění vody páku nadzdvihněte, pro uzavření vody ji stlačte dolů.
- 2) Otáčením páky doleva zvýšíte teplotu vody, při pohybu opačným směrem teplota vody klesá.



Pokyny pro používání ovladače sprchy:

- 1) Zatlačte ovladač sprchy dolů, aby voda tekla namísto ze sprchy z kohoutku.
- 2) Vytáhněte ovladač sprchy nahoru, aby voda namísto z kohoutku tekla ze sprchy.



Čištění a údržba

Chcete-li výrobek udržet čistý a lesklý, postupujte následovně:

1. Opláchněte baterii čistou vodou a osušte ji pouze jemným hadříkem.
2. Případné nečistoty odstraňte neagresivním nebo transparentním čisticím prostředkem určeným pro sklo.
3. Nepoužívejte prostředky pro drhnutí, leštidla, brusné tkaniny, papírové ubrousky ani škrabky.
4. Nepoužívejte kyselé čisticí prostředky, nerozpustné zrnité čisticí prostředky ani mýdlo.



Tento návod k instalaci slouží pouze jako základní informace.
Naše strana si vyhrazuje právo návod doplňovat a revidovat.

Sériové číslo: 800010200507